

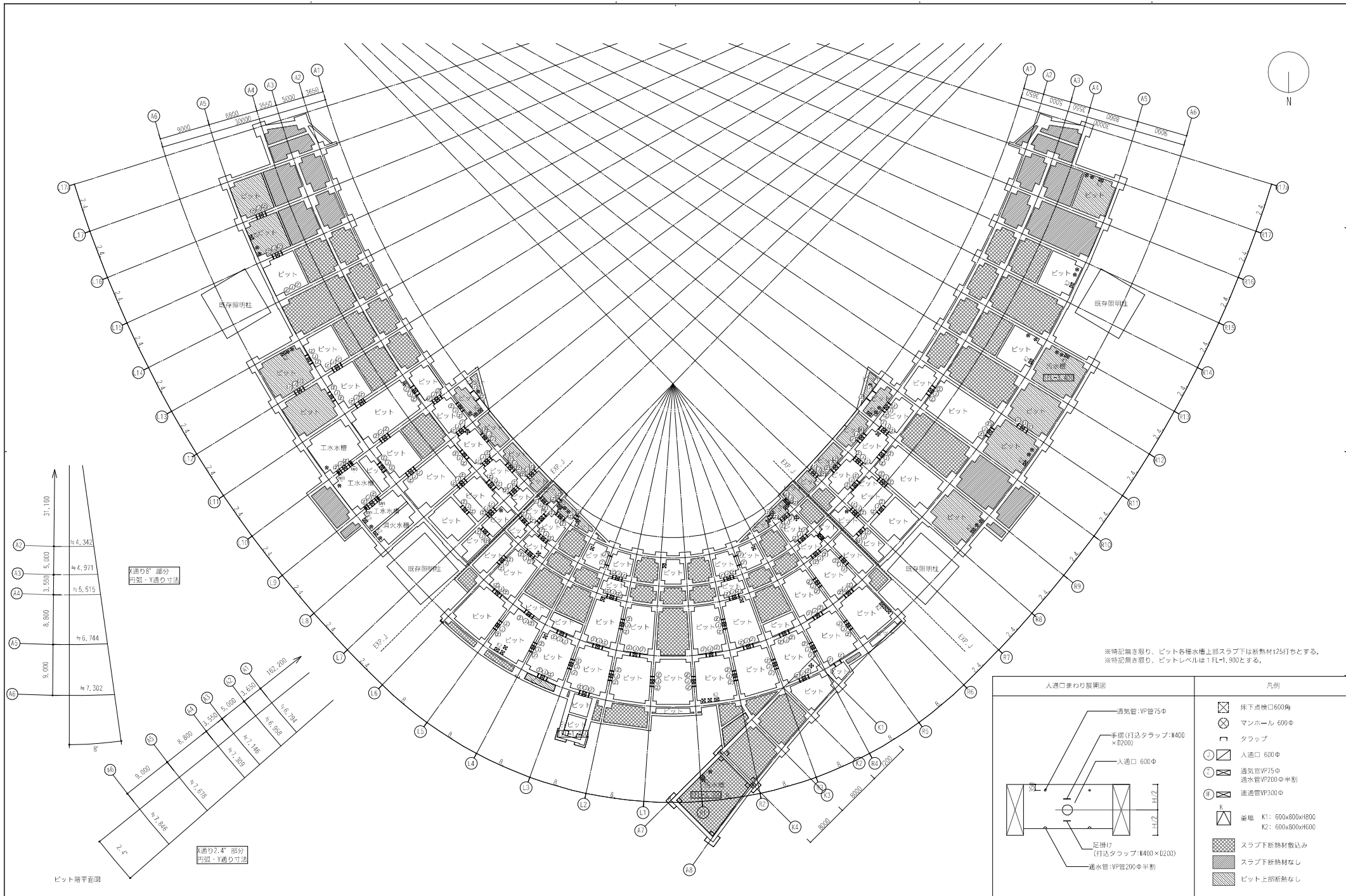
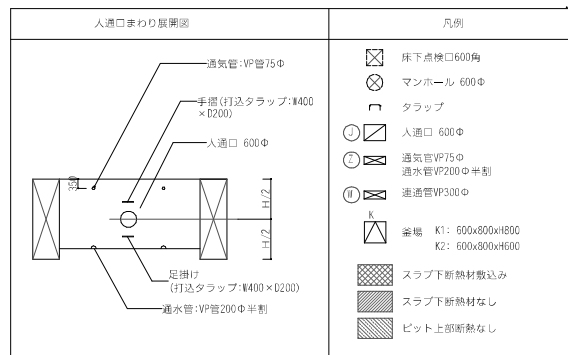


屋根伏図

一般建築士 第286776号 藤島 和幸	一般建築士 第298249号 土生 達哉	設計者 山本 匡希	一般建築士 第346121号 柳田 大雅	一般建築士 第000000号 池田 榮	一般建築士 第313839号 高岸 正行	法適合確認欄 第06211号 浜山 明	確認者 外山 博文	設計番号 17992	特記	●工事名 徳島県鳴門総合運動公園野球場改築工事のうち建築工事（第1工区） ●図面名 屋根伏図	●図番番号 A-032 ●縮尺 1 : 300 (A1) 1 : 600 (A3)	 AZUSA SEKKEI Architects, Engineers & Consultants 株式会社 稯設計 関西支社 〒690-0001 徳島県鳴門 大正 1-2-4 1号	 株式会社 宮建築設計 MIYA Architect's Office 〒690-0001 徳島県鳴門 大正 1-2-4 1号
----------------------------	----------------------------	--------------	----------------------------	---------------------------	----------------------------	---------------------------	--------------	---------------	----	---	---	---	--



※特記無き限り、ピット各種水槽上部スラブ下は新熱材125打とする。
 ※特記無き限り、ピットレベルは1FL-1,900とする。



設計者		法適合確認機関		検証者		設計番号		特記	
一般建築士 第286776号 藤島 和幸	一般建築士 第286249号 土生 達哉	一般建築士 第346121号 山本 匡希	一般建築士 第000000号 柳田 大雅	一般建築士 第313839号 相田 泰	一般建築士 第6211号 高岸 正行	第17992号 浜山 明	17992	●工事名 徳島県門脇総合運動公園野球場改築工事のうち建築工事(第1工区)	●図面番号 A-033
								●図面名 ピット平面図	●縮尺 1 : 300(A1) 1 : 600(A3)